

## SEÇÃO 6 : LISTA DE PEÇAS

### 6.01 Introdução

#### A. Quebra da lista de peças

Esta lista de peças fornece os códigos dos componentes de troca. A lista de peças está arrumada da seguinte forma :

- Seção "6.03 Reposição completa da fonte plasma"
- Seção "6.04 Peças de reposição"
- Seção "6.05 Opcionais e acessórios"
- Seção "6.06 Peça de reposição da tocha manual"
- Seção "6.07 Peças de reposição da tocha mecanizada e cabos sem proteção"
- Seção "6.08 Peças de reposição da tocha mecanizada e cabos com proteção"
- Seção "6.09 Consumíveis da tocha (SL100)"



**NOTA!**

*As peças listadas sem número não são mostradas, mas podem ser adquiridas pelo código mostrado.*

#### B. Devoluções

Se um produto tem que ser devolvido para um serviço, contacte o seu distribuidor. Materiais retornados sem a autorização apropriada não serão aceitos.

### 6.02 Informações de compra

O pedido de compra deve conter o código e a descrição completa da peça ou conjunto, conforme listado na lista para cada tipo de ítem. Inclua também o modelo e o número de série da fonte plasma. Envie todos os dados para o seu distribuidor autorizado.

### 6.03 Reposição completa da fonte plasma

Os itens a seguir estão incluídos como reposição da fonte plasma : cabo obra e garra, cabo de alimentação, regulador de pressão / filtro de gás, e manual de operação.

Qty	Descrição	Código #
1	ESAB CutMaster® 100 Power Supply 208/230 - 460VAC, Single or 3 Phase, 60Hz, with 460V single phase input power cable	0559313302

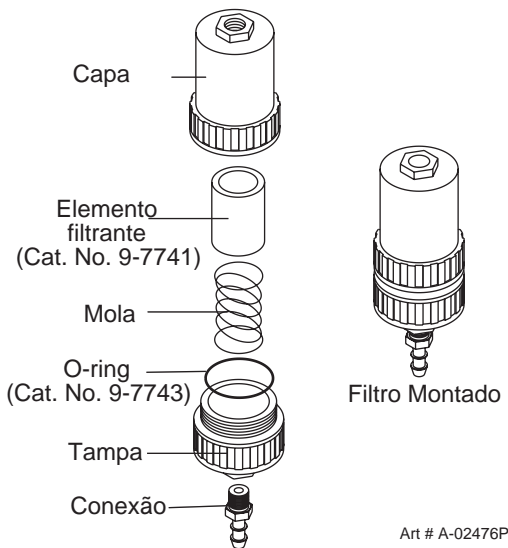
# ESAB Cutmaster 100

## 6.04 Peças de reposição

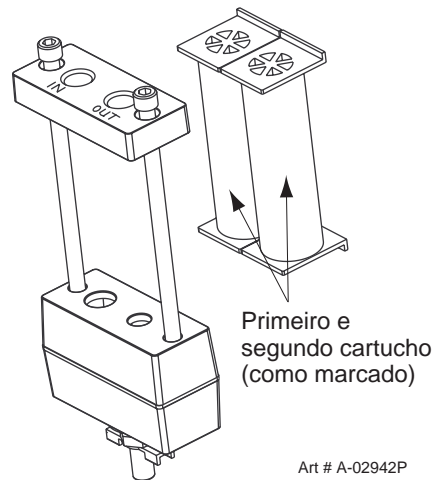
Qty	Descrição	Código #
1	Regulator	9-0115
1	Filter Assembly Replacement Element	9-0116
1	Input Power Cord for 208 / 230 V Power Supply	9-0191
1	460V Power Supply	9-0209

## 6.05 Opcionais e acessórios

Qty	Descrição	Código #
1	Single - Stage Filter Kit (includes Filter & Hose)	7-7507
1	Replacement Filter Body	9-7740
1	Replacement Filter Hose (not shown)	9-7742
2	Replacement Filter Element	9-7741
1	Two - Stage Filter Kit (includes Hose & Mounting Screws Bracket, Filter Mounting (not shown)	9-9387 9-9386
1	Two - Stage Air Filter Assembly	9-7527
1	First Stage Cartridge	9-1021
1	Second Stage Cartridge	9-1022
1	Extended Work Cable (50 ft / 15.2 m) with Clamp	9-8529
1	Automation Interface Kit	9-8311
1	Automation Harness	9-9385
1	25' / 7.6 m CNC Cable for Automation Interface Kit	9-1008
1	35' / 10.7 m CNC Cable for Automation Interface Kit	9-1010
1	50' / 15.2 m CNC Cable for Automation Interface Kit	9-1011



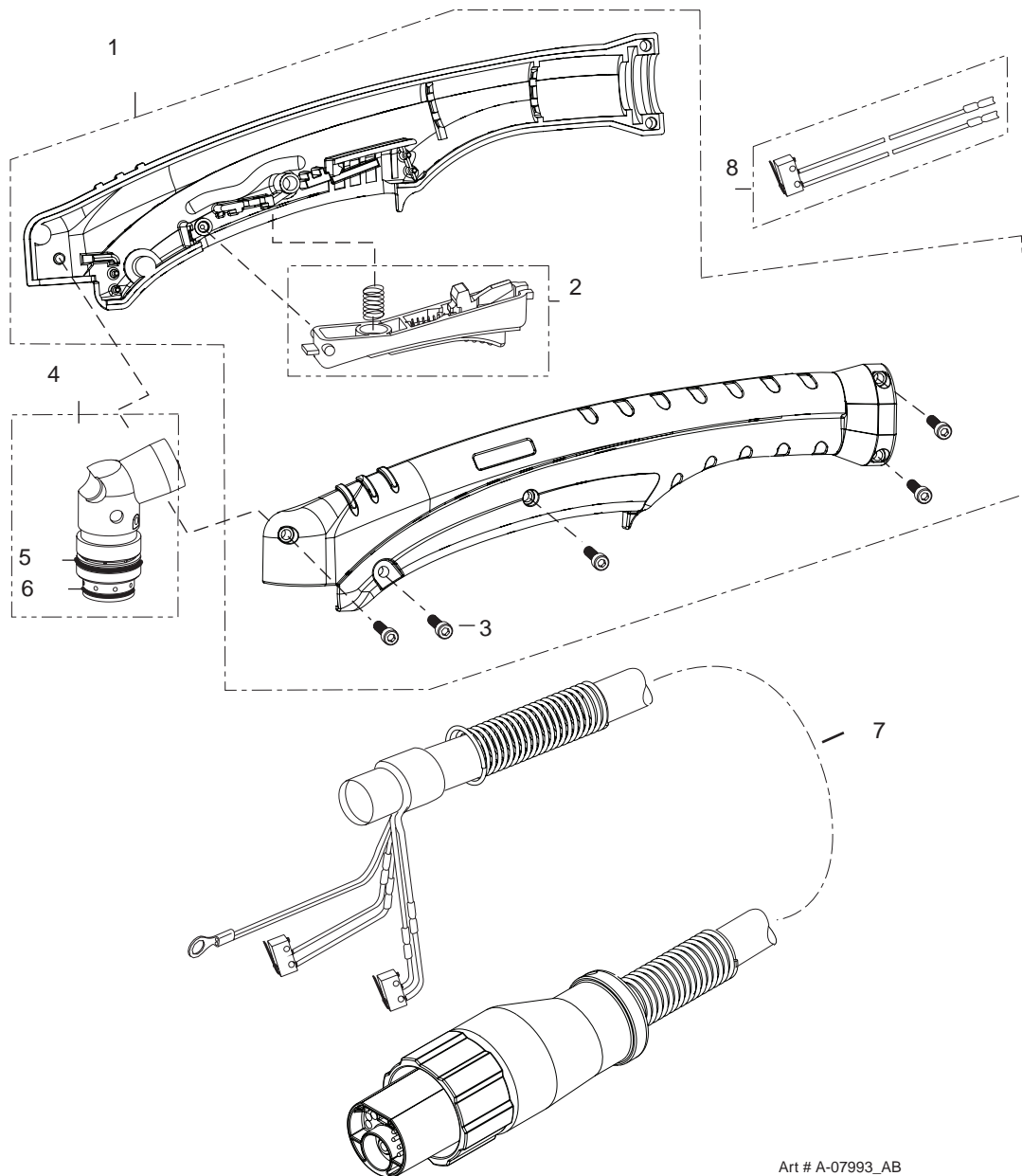
*Filtro de estágio simples opcional*



*Filtro de estágio duplo opcional*

6.06 Peça de reposição da tocha manual

Item N	Qty	Descrição	Código #
1	1	Torch Handle Replacement Kit (includes items No. 2 & 3)	9-7030
2	1	Trigger Assembly Replacement Kit	9-7034
3	1	Handle Screw Kit (5 each, 6-32 x 1/2" cap screw, and wrench)	9-8062
4	1	Torch Head Assembly Replacement Kit (includes items No. 5 & 6)	9-8219
5	1	Large O-Ring	8-3487
6	1	Small O-Ring	8-3486
7		Leads Assemblies with ATC connectors (includes switch assemblies)	
	1	SL100, 20 - foot Leads Assembly with ATC connector	4-7836
	1	SL100 , 50 - foot Leads Assembly with ATC connector	4-7837
8	1	Switch Kit	9-7031
10	1	Torch Control Cable Adapter (includes Item N 11)	7-3447
11	1	Through - Hole Protector	9-8103



Art # A-07993\_AB

# ESAB Cutmaster 100

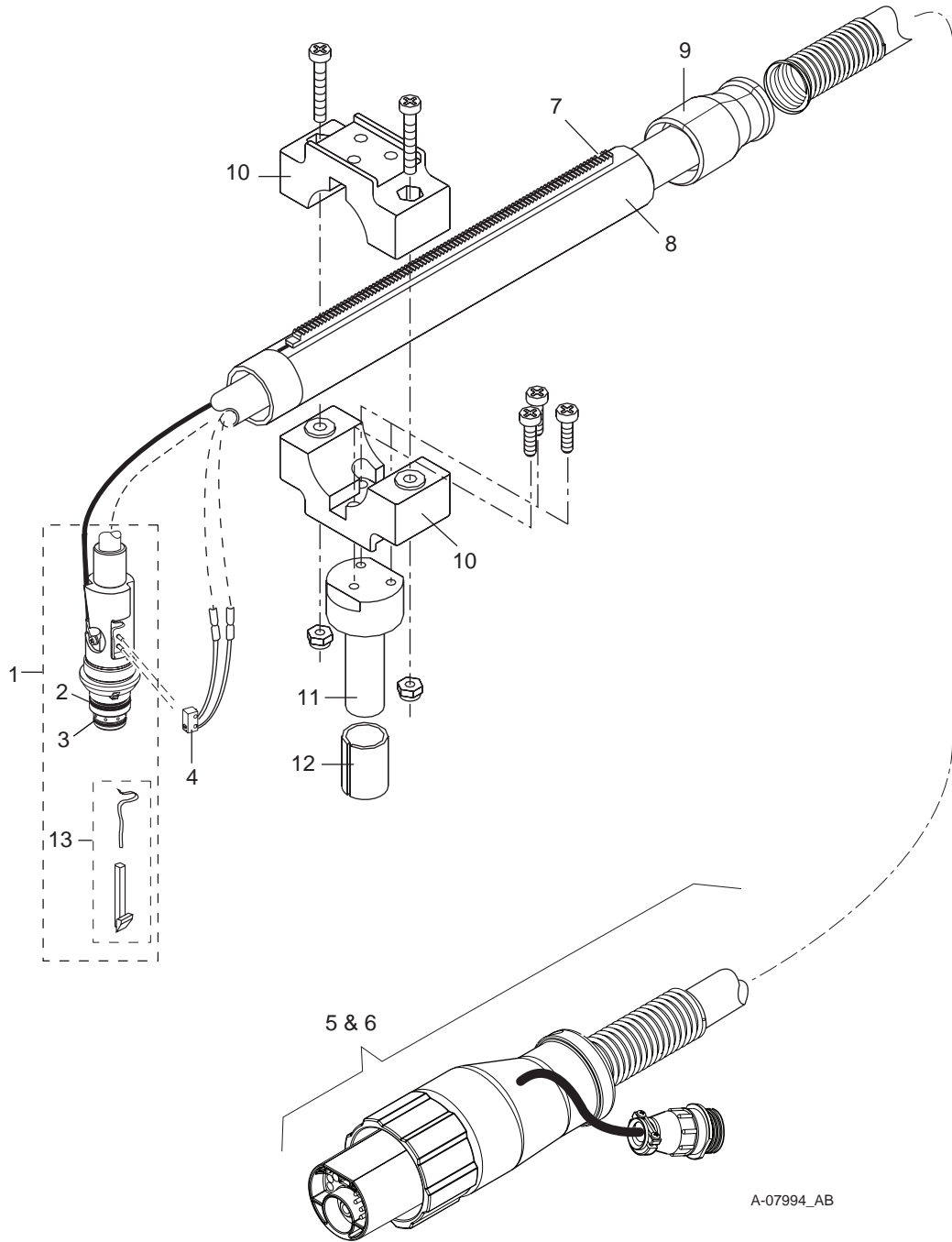
## 6.07 Peças de reposição da tocha mecanizada e cabos sem proteção

Item No.	Qty	Descrição	Código #
1	1	Torch Head Assembly without leads (includes items 2, 3, and 13)	9-8220
2	1	Large O-Ring	8-3487
3	1	Small O-Ring	8-3486
4	1	PIP Switch Kit	9-7036
5		Unshielded Automated Leads Assemblies with ATC connectors	
	1	5 - foot / 1.5 m Leads Assembly with ATC connector	4-7850
	1	10 - foot / 3.05 m Leads Assembly with ATC connector	4-7851
	1	25 - foot / 7.6 m Leads Assembly with ATC connector	4-7852
	1	50 - foot / 15.2 m Leads Assembly with ATC connector	4-7853
6		Unshielded Mechanized Leads Assemblies with ATC connectors	
	1	5 - foot / 1.5 m Leads Assembly with ATC connector	4-7842
	1	10 - foot / 3.05 m Leads Assembly with ATC connector	4-7843
	1	25 - foot / 7.6 m Leads Assembly with ATC connector	4-7844
	1	50 - foot / 15.2 m Leads Assembly with ATC connector	4-7845
7	1	11" / 279 mm Rack	9-7041
8	1	11" / 279 mm Mounting Tube	9-7043
9	1	End Cap Assembly	9-7044
10	2	Body, Mounting, Pinch Block	9-4513
11	1	Pin, Mounting, Pinch Block	9-4521
12	1	Torch Holder Sleeve	7-2896
13	1	PIP Plunger and Return Spring Kit	9-7045
	1	Pinion Assembly (Not shown)	7-2827
	1	5" / 126 mm Positioning Tube (Not shown)	9-7042



### NOTA!

\* Não inclui o adaptador do cabo de controle ou protetor do furo.  
Veja a Seção 6.09 para peças do conjunto de cabos blindados.

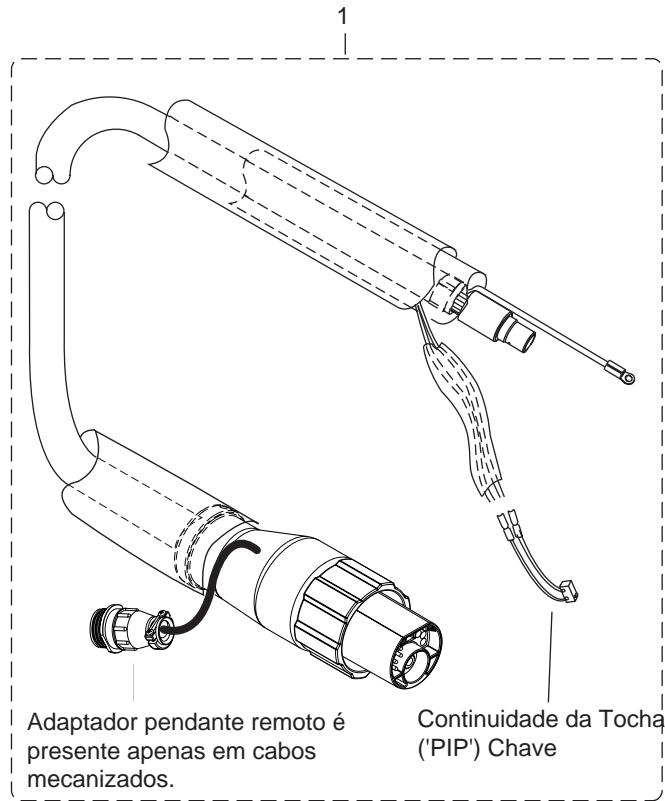


A-07994\_AB

# ESAB Cutmaster 100

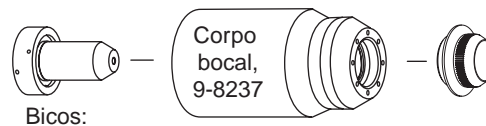
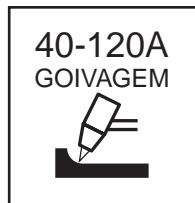
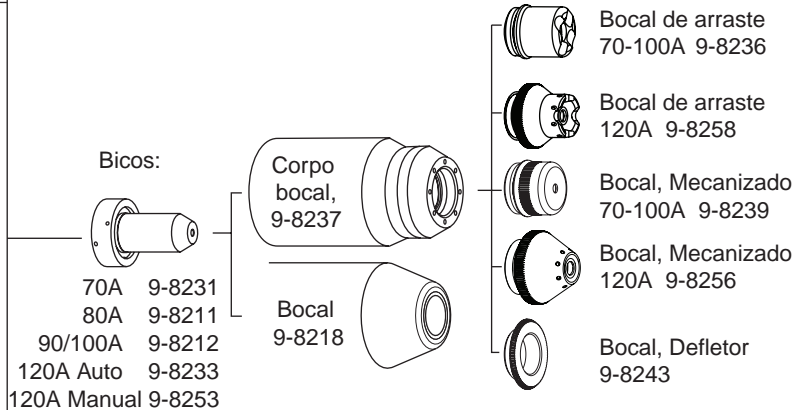
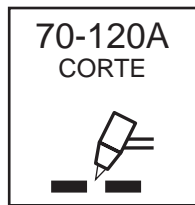
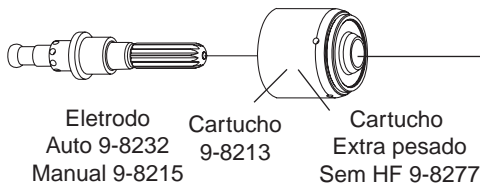
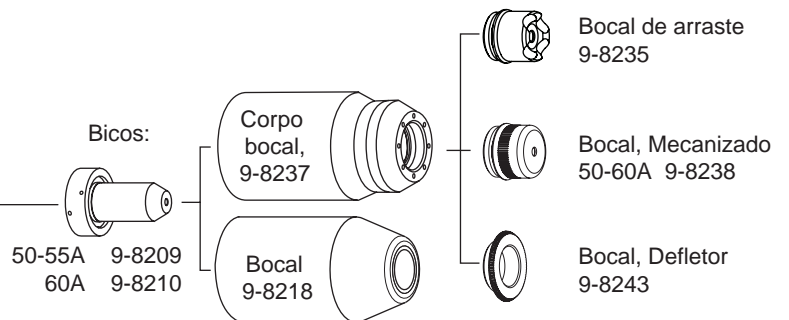
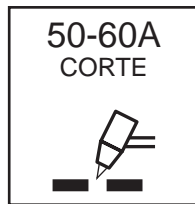
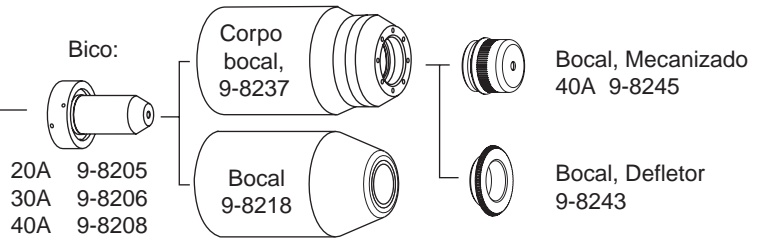
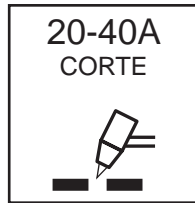
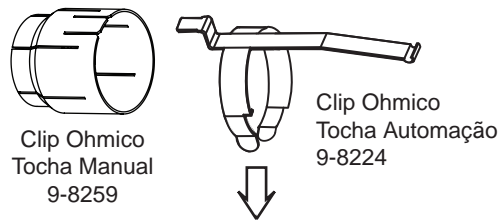
## 6.08 Peças de reposição da tocha mecanizada e cabos com proteção

Item No.	Qty	Descrição	Código #
1		Mechanized Shielded Leads Assemblies with ATC Connectors	
	1	5 - foot / 1.5 m Leads Assembly with ATC Connector	4-7846
	1	10 - foot / 3.05 m Leads Assembly with ATC Connector	4-7847
	1	25 - foot / 7.6 m Leads Assembly with ATC Connector	4-7848
	1	50 - foot / 15.2 m Leads Assembly with ATC Connector	4-7849



A-03684P

6.09 Consumíveis da tocha (SL100)



- Bico A 9-8225 (40 Amps Max.)
- Bico B 9-8226 (50 - 120 Amps)
- Bico C 9-8227 (60 - 120 Amps)
- Bico D 9-8228 (60 - 120 Amps)
- Bico E 9-8254 (60 - 120 Amps)

Art # A-08066P\_AG